

MAN 9007

Edizione Febbraio 2002
 Edition February 2002
 Edition Février 2002
 Edición Febrero 2002
 Ausgabe Februar 2002
 Editie Februari 2002
 Utgave Februar 2002
 Utgåva Februari 2002

ISTRUZIONI PER I BILANCIATORI SERIE PESANTE
INSTRUCTIONS FOR HEAVY DUTY BALANCERS
INSTRUCTIONS POUR LES EQUILIBREURS SERIE LOURDE
INSTRUCCIONES PARA LOS EQUILIBRADORES SERIE PESANTE
BEDIENUNGSANLEITUNG FÜR FEDERZÜGE SCHWERE SERIE
HANDLEIDING VOOR MIDDELZWARE BALANCERS
BRUKSANVISNING FOR BALANSEBLOKK FOR TUNGT ARBEID
BRUKSANVISNING FÖR BALANSBLOCK FÖR TUNGT ARBETE

ART.
ITEM



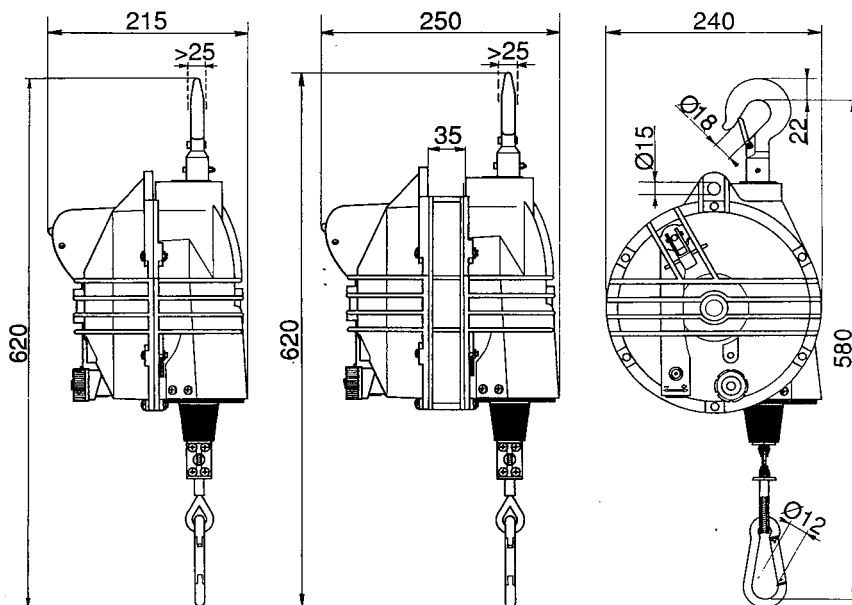
Kg.



Kg.

9361	10 - 15	10.3
9362	15 - 20	10.6
9363	20 - 25	11.2
9364	25 - 30	11.5
9365	30 - 35	11.8
9366	35 - 45	12.4
9367	45 - 55	12.5
9368	55 - 65	13.6
9369	65 - 75	14.5
9370	75 - 90	17.3
9371	90 - 105	18

9361	9364	9367	
9362	9365	9368	9370
9363	9366	9369	9371



< 70 dB (A)

Conservare queste istruzioni per tutta la vita del bilanciatore.
 Save these instructions for all the balancer life.
 Conserver ces instructions pendant toute la vie de l'équilibreur.
 Conservar estas instrucciones por toda la vida del equilibrador.
 Diese Bedienungsanleitung muss für die Lebensdauer des Federzuges aufbewahrt werden.
 Bewaar deze instructies gedurende de gehele levensduur van de balancer.
 Oppbevar denne bruksanvisningen for hele bruksperioden

Collegamenti di sicurezza N. 2 20331 N. 1 20332
 Safety connections N. 2 20331 N. 1 20332
 Liaisons de sûreté N. 2 20331 N. 1 20332
 Conexiones de seguridad N. 2 20331 N. 1 20332
 Sicherheitsaufhängungen N. 2 20331 N. 1 20332
 Veiligheidsverbindinge N. 2 20331 N. 1 20332
 Sikkerhetsoppheng N. 2 20331 N. 1 20332

**DICHIARAZIONE DI CONFORMITÀ
CERTIFICAT DE CONFORMITE
KONFORMITÄTSEKTLÄRUNG
SAMSVARSERKLÄRING**

**DECLARATION OF CONFORMITY
CERTIFICADO DE CONFORMIDAD
CONFORMITETS VERKLARING
FÖRSÄKRAN OM KVALITETSÖVERENSSTÄMMELSE**

Nome e indirizzo del costruttore
Name and address of manufacturer
Nom et adresse du constructeur
Nombre y direccion del constructor
Name und Adresse des Herstellers
Naam en adres van de fabrikant
Produsentens navn og adresse
Tillverkarens namn och adress

**TECNA S.P.A.
Via Grieco 25/27
40024 Castel S. Pietro Terme (BO)
ITALY**

Dichiariamo sotto la nostra unica responsabilità che il prodotto
We declare under our sole responsibility for manufacture of the product
Nous declaramos sous notre seule responsabilité que le produit
Certificamos bajo nuestra sola responsabilidad que el producto
Wir erklären unter einziger Verantwortung, dass das Produkt
Wis verklaren dat het produkt
Vi deklarerer at vårt produkt
Vi intygar att vår produkt

**BILANCIATORE
BALANCER
EQUILIBREUR
EQUILIBRADOR
FEDERZÜG
BALANCER
BALANSEBLOKK
BALANSBLOKK**

Modelli Models Modèles Modelos Typen Modellen Type Modeller

**9361 9362 9363 9364 9365 9366
9367 9368 9369 9370 9371
da/from/de/de/von/van/fra/från 026000
a/to/à/a/bis/tot/til/till 035999**

Numero di serie Serial number Nombre de sérial Número de serie
Serie-Nummer Serienummer Serienummer Serienummer

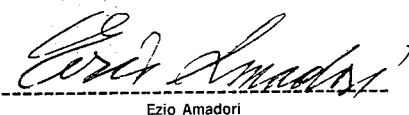
A cui si riferisce la presente dichiarazione è conforme al seguente standard:
To which this declaration relates is in conformity with the following standard:
Objet de certificat, est conforme à la norme suivante:
Objeto de este certificado, es conforme a la norma siguiente:
Auf die sich die gegenwärtige Erklärung bezieht, mit folgender Norm konform ist:
Waarnaar deze verklaring verwijst is conform norm:
Svarer til følgende standard:
Motsvarar följande standard:

DIN 15112

Ai sensi delle direttive CEE:
Following the provisions of EEC Directives:
Conforme aux prescriptions des Directives CEE:
Conforme a las prescripciones y directivas de la CEE:
Gemäss EG-Richtlinien:
Volgens de E.E.G. Richtlijnen:
Etter EFs direktiver:
Enligt EGs bestämmelser:

**89/392
91/368
93/44
93/68**

Nome e firma della persona autorizzata
Name and signature of authorised person
Nom et signature de personne autorisée
Nombre y firma de la persona autorizada
Name und Unterschrift der autorisierten Person
Naam en Handtekening van de gemachtigde
Autoriserede persons navn og underskrift
Auktoriserad persons namn och underskrift


Ezio Amadori

CASTEL S. PIETRO T. 01/02/2002

BILANCIATORE FEDERZUG	BALANCER BALANCER	EQUILIBREUR BALANSEBLOKK	EQUILIBRADOR BALANSBLOKK
NUMERO DI SERIE SERIEN-NR.	SERIAL NUMBER SERIENUMMER	NUMERO DE SERIAL SERIENUMMER	NÚMERO DE SERIE SERIENUMMER
PORTATA TRAGLAST	CAPACITY DRAAGVERMOGEN	CAPACITÉ KAPASITET	CAPACIDAD KAPACITET
CORSA HUBLÄNGE	STROKE SLAG	COURSE SLAG	CARRERA SLAG
COLLAUDO PRÜFPROTOKOLL	TEST TEST	ESSAI PRØVING	PRUEBA AVSYNING

ART. ITEM

03 - 037205

Kg

mm

DATA DATE DATUM